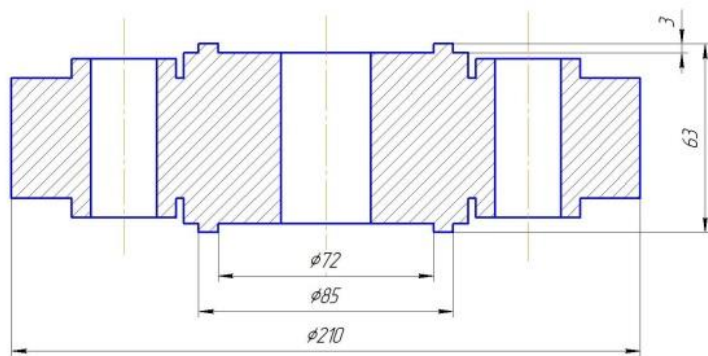
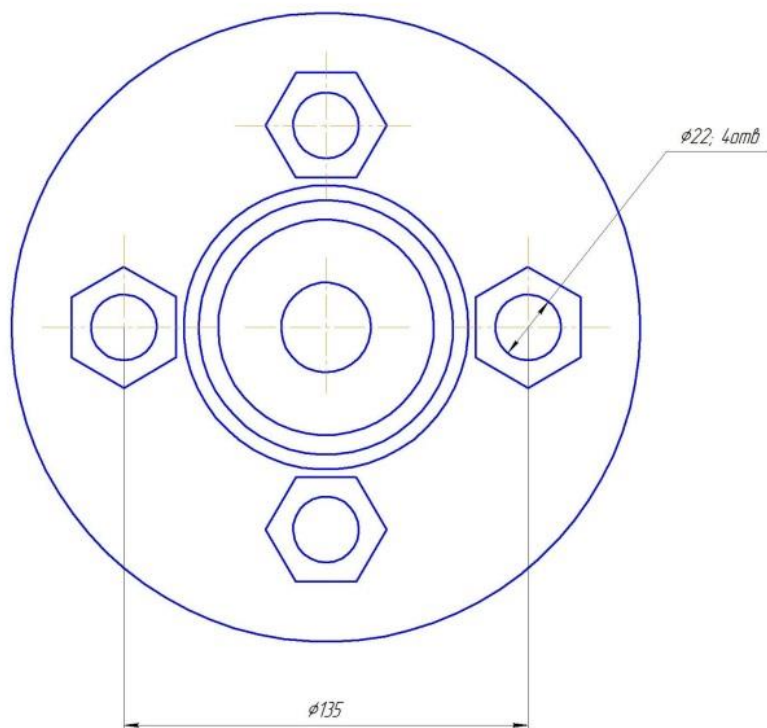
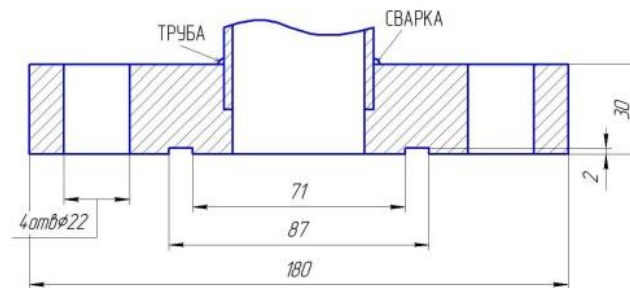


Габаритные и присоединительные размеры УДВН-1пм



ПЕРВИЧНЫЙ ПРЕОБРАЗОВАТЕЛЬ



ФЛАНЕЦ НЕФТЕПРОВОДА

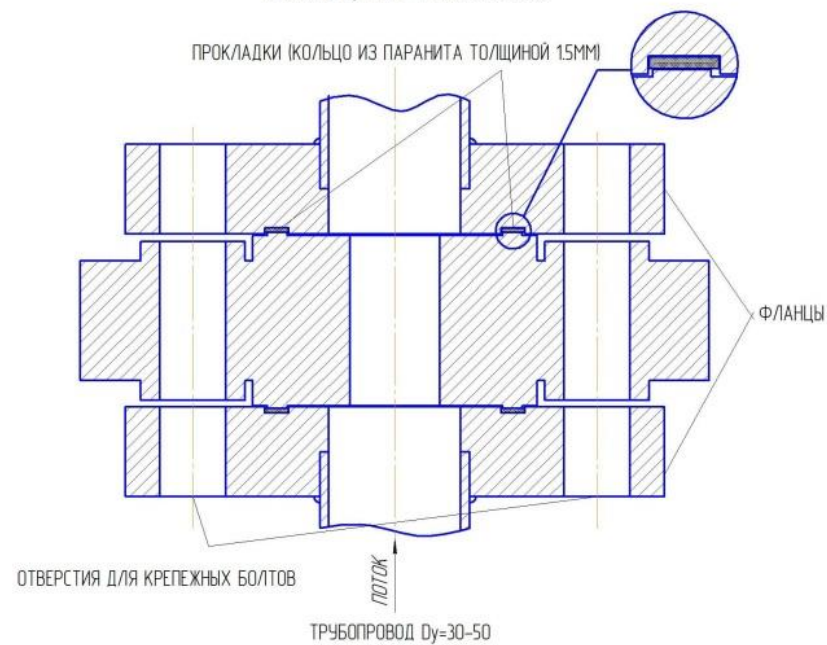


СХЕМА МОНТАЖА ПЕРВИЧНОГО ПРЕОБРАЗОВАТЕЛЯ